

EasyTherm



Индукционные нагреватели



Управляемые системы и приборы для индукционного нагрева подшипников, зубчатых колес, втулок и других изделий различных типов и размеров. Специальные нагревательные установки для металлопрокатной и бумажной промышленности, железнодорожной и автомобильной отраслей, обслуживания электродвигателей и ветряной энергетики.

RUSSIA
TM
INDUCTION HEATING

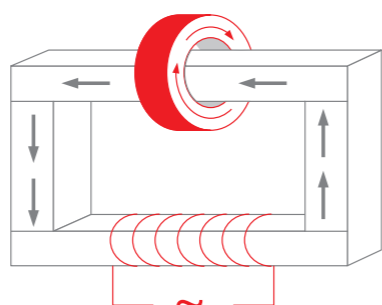
TM Russia (юр. название ООО «Неркон») является российским отделением голландской компании **T&M Techniek BV**, которая уже более 30 лет разрабатывает и производит приборы и системы для индукционного нагрева различных изделий от простых подшипников и зубчатых колес до многотонных прокатных валков и элементов коробок передач ветряных мельниц.

Многолетний опыт в разработке индукционных систем нагрева позволяет нам предложить Вам высококачественные и современные индукционные нагреватели серии TM EasyTherm, а также индукционные нагреватели специального назначения, которые максимально четко и оперативно решат Ваши производственные задачи по нагреву подшипников, зубчатых колес, и др. изделий.

Технология индукционного нагрева

Индукционный нагреватель для подшипников по принципу действия можно сравнить с электрическим трансформатором, имеющим первичную обмотку с большим числом витков и вторичную короткозамкнутую обмотку, в роли которой выступает подшипник или нагреваемая металлическая деталь с отверстием, через которое проходит магнитопровод трансформатора. Переменный ток большой силы, протекающий во вторичной обмотке – в кольцах подшипника – вызывает их равномерный нагрев до требуемой температуры. Первичная обмотка и магнитопровод трансформатора при этом не нагреваются.

Из-за попадания в нагреваемую деталь металлических частиц после выключения нагревателя в ней может сохраняться остаточная намагниченность. В индукционных нагревателях нового поколения EasyTherm заложена функция автоматического размагничивания сразу по завершении процесса индукционного нагрева.

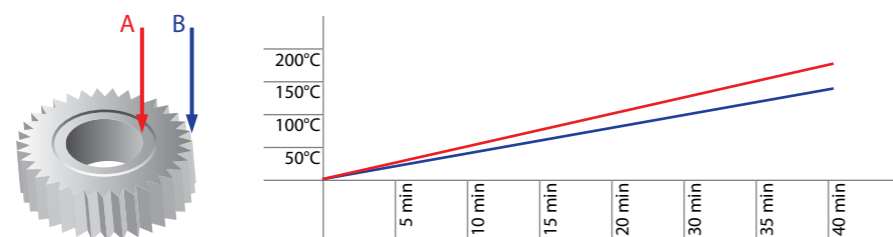


Преимущества индукционных нагревателей TM EasyTherm:

- оперативно регулируемый нагревательный процесс
- возможность как ручного, так и дистанционного управления процессом нагрева
- три режима нагрева: температурный, временной и температурно-временной
- три года гарантии.

Индукционные нагреватели EasyTherm являются одними из немногих среди приборов подобного рода, в которых реализуется режим одновременного контроля по температуре и времени. Использование данного режима позволяет исключить возможность разрушения детали в результате локального перегрева.

Нагрев на максимальной мощности за минимально короткий срок не всегда является оптимальным, т.к. большая разность температур между кольцами подшипника (внутреннее нагревается быстрее) может его повредить. В режиме же температурно-временного контроля пользователь имеет возможность задавать как температуру, так и время нагрева, безопасное для данного подшипника, зубчатого колеса или др. детали.



Индукционный нагрев признан в мировой передовой практике наиболее оптимальным и технологичным способом при монтаже с натягом на цилиндрический вал подшипников, втулок, шестерен и других изделий. По сравнению с традиционными методами нагрева индукционный является гораздо более экологичным и безопасным для персонала методом.

EasyTherm 1

Технические характеристики

Напряжение	110–230 В
Частота	50/60 Гц
Мощность	2,2 кВт
Масса нагревателя	7 кг, включая инд. стержни
Размеры нагревателя	230x200x240 мм
Рабочий интервал температур	0–240 (0–400)°C
Таймер	–
Ширина П-образного сердечника	65 мм
Высота П-образного сердечника	100 мм

* значение параметров в скобках – в дополнительной конфигурации нагревателя

Индукционные стержни (сердечники)

Размеры, мм	Минимальный диаметр отверстия детали, мм	Максимальный внешний диаметр детали, мм	Максимальная ширина детали, мм	Максимальная масса детали, кг
7x7x120	10	200	60	10
10x10x120	15	200	60	10
20x20x120	29	200	60	10
30x30x120	42	200	60	10

Самый маленький из серии EasyTherm индукционный нагреватель, позволяющий нагревать подшипники и другие детали массой до 10 кг и внешним диаметром до 200 мм. Легкий в использовании, портативный прибор весом всего 7 кг легко помещается в идущую в комплекте сумку.



Дополнительно: увеличенный рабочий интервал температур 0–400 °C.

EasyTherm 2

Небольшой индукционный нагреватель для нагрева малогабаритных деталей массой до 40 кг и внешним диаметром до 375 мм. Легкий в использовании, портативный, выпускается в комплекте со специальным чемоданчиком.

Технические характеристики

Напряжение	110-230В
Частота	50/60 Гц
Мощность	3,5 кВт
Масса нагревателя	17 кг, включая инд. стержни
Размеры нагревателя	345x200x240 мм
Рабочий интервал температур	0–240 (0–400)°C *
Таймер	0–99,59 мин
Ширина П-образного сердечника	120 мм
Высота П-образного сердечника	100 мм

* значение параметров в скобках – в дополнительной конфигурации нагревателя

Дополнительно:

- увеличенный рабочий интервал температур 0–400 °C
- набор удлиняющих вертикальных стержней 50x50x75 мм, позволяющих нагревать детали с большим внешним диаметром.

Индукционные стержни (сердечники)

Размеры, мм	Минимальный диаметр отверстия детали, мм	Максимальный внешний диаметр детали, мм	Максимальная ширина детали, мм	Максимальная масса детали, кг
10x10x200	15	210	120	5
14x14x200	20	215	120	15
25x25x200	35	225	120	25
40x40x200	60	280	120	40



EasyTherm 3.5

Технические характеристики

Напряжение	110–230В
Частота	50/60 Гц
Мощность	3,6 кВА
Масса нагревателя	31 кг
Размеры нагревателя	420x260x360 мм
Рабочий интервал температур	0–240 (0–400)°С *
Таймер	0–99,59 мин
Ширина П-образного сердечника	180 мм
Высота П-образного сердечника	160 мм

* значение параметров в скобках – в дополнительной конфигурации нагревателя

Дополнительно:

- пульт дистанционного управления
- увеличенный рабочий интервал температур 0–400 °С
- набор удлиняющих вертикальных стержней 50x50x120 мм, позволяющих нагревать детали с большим внешним диаметром (подходят как для поворотной, так и для стационарной конфигурации EasyTherm 3.5).

Стандартный индукционный стержень	Максимальный внешний диаметр детали с дополнительными удлиняющими стержнями
50x50x120 мм	360
10x10x280	570
14x14x280	585
25x25x280	595
40x40x280	600
50x50x280	600

Стационарный индукционный нагреватель с поворотным индукционным стержнем. Применяется для профессионального монтажа подшипников и других деталей массой до 70 кг и внешним диаметром до 600 мм. Возможна так же конфигурация EasyTherm 3.5 со стационарным индукционным стержнем.



Поворотные индукционные стержни (сердечники)

Размеры, мм	Минимальный диаметр отверстия детали, мм	Максимальный внешний диаметр детали, мм	Максимальная ширина детали, мм	Максимальная масса детали, кг
25x25x280	35	355	180	25
40x40x280	60	360	180	40
50x50x280	70	410	180	70

Стационарные индукционные стержни (сердечники)

Размеры, мм	Минимальный диаметр отверстия детали, мм	Максимальный внешний диаметр детали, мм	Максимальная ширина детали, мм	Максимальная масса детали, кг
10x10x280**	15	330	180	5
14x14x280**	20	345	180	15
25x25x280	35	355	180	25
40x40x280	60	360	180	40
50x50x280	70	410	180	70

** стационарные индукционные стержни 10x10x280 мм и 14x14x280 могут также использоваться в поворотной конфигурации индукционного нагревателя EasyTherm 3.5

EasyTherm 15

Стационарный индукционный нагреватель с поворотным индукционным стержнем. Применяется для профессионального монтажа подшипников и других деталей массой до 150 кг и внешним диаметром до 815 мм. Прибор используется для проведения ремонтных работ в железнодорожной отрасли и нефтяной промышленности.



Технические характеристики

Напряжение	380-480 (380-600)В*
Частота	50/60 Гц
Мощность	12,8 кВА
Масса нагревателя	51 кг
Размеры нагревателя	505x260x440 мм
Рабочий интервал температур	0–240 (0–400)°С
Таймер	0–99,59 min
Ширина П-образного сердечника	210 мм
Высота П-образного сердечника	215 мм

* значение параметров в скобках – в дополнительной конфигурации нагревателя

Дополнительно:

- пульт дистанционного управления
- увеличенный рабочий интервал температур 0–400 °С
- набор удлиняющих вертикальных сердечников 70x70x150 мм, позволяющих нагревать детали с большим внешним диаметром.

Стандартный Сердечник	Максимальный внешний диаметр детали с дополнительными удлиняющими стержнями 70x70x150, мм
20x20x350	760
30x30x350	775
40x40x350	785
50x50x350	800
60x60x350	815
70x70x350	815

Поворотные индукционные стержни (сердечники)

Размеры, мм	Минимальный диаметр отверстия детали, мм	Максимальный внешний диаметр детали, мм	Максимальная ширина детали, мм	Максимальная масса детали, кг
20x20x350	30	460	210	15
30x30x350	45	475	210	20
40x40x350	55	485	210	25
50x50x350	70	500	210	35
60x60x350	85	515	210	60
70x70x350	100	515	210	150

EasyTherm 30

Стационарный индукционный нагреватель с поворотным индукционным стержнем. Применяется для профессионального монтажа целого ряда различных деталей, включая подшипники, массой до 300 кг и внешним диаметром до 960 мм. Прибор используется на производственных участках и в ремонтных мастерских.

Технические характеристики

Напряжение	380–480 (380–600)В*
Частота	50/60 Гц
Мощность	12,8 кВА
Масса нагревателя	125 кг
Размеры нагревателя	880x320x570 мм
Рабочий интервал температур	0–240 (0–400)°С
Таймер	0–99,59 min
Ширина П-образного сердечника	330 мм
Высота П-образного сердечника	295 мм

* значение параметров в скобках – в дополнительной конфигурации нагревателя

Дополнительно:

- пульт дистанционного управления
- увеличенный рабочий интервал температур 0–400 °С
- набор удлиняющих вертикальных стержней 80x80x150 мм, позволяющих нагревать детали с большим внешним диаметром.



EasyTherm 30 mobile

Мобильная версия EasyTherm 30. Специальная платформенная тележка позволяет легко перемещать нагреватель.

Технические характеристики

Напряжение	380–480 (380–600)В*
Частота	50/60 Гц
Мощность	12,8 кВА
Масса нагревателя	145 кг
Размеры нагревателя	1060x500x1090 мм
Рабочий интервал температур	0–240 (0–400)°С
Таймер	0–99,59 min
Ширина П-образного сердечника	330 мм
Высота П-образного сердечника	295 мм

* значение параметров в скобках – в дополнительной конфигурации нагревателя



Дополнительно:

- пульт дистанционного управления
- увеличенный рабочий интервал температур 0 – 400 °С
- набор удлиняющих вертикальных стержней 80x80x150 мм, позволяющих нагревать детали с большим внешним диаметром.



Стандартный индукционный стержень	Максимальный внешний диаметр детали с дополнительными удлиняющими стержнями 80x80x150 мм
20x20x490	910
30x30x490	920
40x40x490	930
50x50x490	940
60x60x490	950
70x70x490	960
80x80x490	960

Поворотные индукционные стержни (сердечники)

Размеры, мм	Минимальный диаметр отверстия детали, мм	Максимальный внешний диаметр детали, мм	Максимальная ширина детали, мм	Максимальная масса детали, кг
20x20x490	30	620	330	15
30x30x490	45	630	330	20
40x40x490	55	640	330	25
50x50x490	70	650	330	35
60x60x490	85	660	330	60
70x70x490	100	670	330	80
80x80x490	115	740	330	300

Стандартный индукционный стержень	Максимальный внешний диаметр детали с дополнительными удлиняющими стержнями 80x80x150 мм
20x20x490	910
30x30x490	920
40x40x490	930
50x50x490	940
60x60x490	950
70x70x490	960
80x80x490	960

Поворотные индукционные стержни (сердечники)

Размеры, мм	Минимальный диаметр отверстия детали, мм	Максимальный внешний диаметр детали, мм	Максимальная ширина детали, мм	Максимальная масса детали, кг
20x20x490	30	620	330	15
30x30x490	45	630	330	20
40x40x490	55	640	330	25
50x50x490	70	650	330	35
60x60x490	85	660	330	60
70x70x490	100	670	330	80
80x80x490	115	740	330	300

EasyTherm 60

Мощный стационарный индукционный нагреватель с микропроцессорным контролем. Применяется для профессионального монтажа тяжелых подшипников и др. деталей на производственных участках сталелитейных заводов, целлюлозно-бумажных комбинатов, других промышленных предприятий, а также в ремонтных мастерских.

Вращающаяся панель управления прибором позволяет контролировать и управлять процессом нагрева при нахождении с любой стороны относительно нагревателя.

Система рельсов значительно упрощает установку подлежащих индукционному нагреву деталей.



Использование специального подъемного устройства (см. дополнительное оборудование) позволяет значительно увеличить производительность индукционного нагревателя EasyTherm 60 и повысить эффективность его работы.

Технические характеристики

Напряжение	380–480 (380–600)В*
Частота	50/60 Гц
Мощность	25 кВА
Масса нагревателя	350 кг,
Размеры нагревателя	780x1200x1060 мм
Рабочий интервал температур	0–240 (0–400)°С *
Таймер	0–99,59 min
Ширина П-образного сердечника	440 мм
Высота П-образного сердечника	390 мм

* значение параметров в скобках – в дополнительной конфигурации нагревателя

Дополнительно:

- пульт дистанционного управления
- увеличенный рабочий интервал температур 0 – 400 °С
- платформенная тележка для перемещения нагревателя
- подъемное устройство для сердечника (способно заменить внешний кран)
- двухсенсорное измерение.

Индукционные стержни (сердечники)

Размеры, мм	Минимальный диаметр отверстия детали, мм	Максимальный внешний диаметр детали, мм	Максимальная ширина детали, мм	Максимальная масса детали, кгг
40x40x700	55	840	410	700
60x60x700	85	860	410	700
80x80x700	115	880	410	700
100x100x700	145	900	410	700

EasyTherm 100

Мощный стационарный индукционный нагреватель с микропроцессорным контролем. Применяется для профессионального монтажа тяжелых подшипников и др. деталей весом до 1250 кг на производственных участках сталелитейных заводов, целлюлозно-бумажных комбинатов, других промышленных предприятий.

Технические характеристики

Напряжение	380-480(380-600)В*
Частота	50/60 Гц
Мощность	40 кВА
Вес нагревателя	800 кг
Размеры нагревателя	1200x1700x1250 мм
Рабочий интервал температур	0-240 (0-400)°С
Таймер	0-99,59 min
Ширина П-образного сердечника	470 мм
Высота П-образного сердечника	690 мм

* значение параметров в скобках – в дополнительной конфигурации нагревателя



Индукционные стержни (сердечники)

Размеры, мм	Минимальный диаметр отверстия детали, мм	Максимальный внешний диаметр детали, мм	Максимальная ширина детали, мм	Максимальная масса детали, кг
60x60x850	85	1500	470	1250
80x80x850	115	1500	470	1250
100x100x850	145	1500	470	1250
150x150x850	215	1500	470	1250

Дополнительно:

- пульт дистанционного управления
- увеличенный рабочий интервал температур 0 – 400 °С
- платформенная тележка для перемещения нагревателя Easytherm 100
- подъемное устройство для сердечника (способно заменить внешний кран)
- двухсенсорное измерение.

EasyTherm 250

Самый мощный из серии EasyTherm стационарный индукционный нагреватель с микропроцессорным контролем. Применяется для профессионального монтажа тяжелых подшипников и др. деталей весом до 3000 кг на производственных участках заводов-изготовителей коробок передач и других промышленных предприятий.

Технические характеристики

Напряжение	380–480 (380–600)В*
Частота	50/60 Гц
Мощность	100 кВА
Масса нагревателя	1800 кг
Размеры нагревателя	1500x3000x2000 мм
Рабочий интервал температур	0–240 (0–400)°С
Таймер	0–99,59 min
Ширина П-образного сердечника	750 мм
Высота П-образного сердечника	1000 мм

* значение параметров в скобках – в дополнительной конфигурации нагревателя

Дополнительно:

- пульт дистанционного управления
- увеличенный рабочий интервал температур 0 – 400 °С
- двухсенсорное измерение.



Индукционные стержни (сердечники)

Размеры, мм	Минимальный диаметр отверстия детали, мм	Максимальный внешний диаметр детали, мм	Максимальная ширина детали, мм	Максимальная масса детали, кг
150x150x1250	215	2000	620	3000
200x200x1250	284	2000	620	3000

EasyTherm 250 Special

Индукционный нагреватель EasyTherm 250 Special – специально разработан для применения в области ветряной энергетики. Деталь весом в 10 000 кг и внешним диаметром 4000 мм прибор может безопасно нагреть до 120°С за 1 час!



Технические характеристики

Напряжение	380–480 (380–600)В*
Частота	50/60 Гц
Мощность	100 кВА
Вес нагревателя	1800 кг
Размеры нагревателя	1000x3000x2000 мм
Рабочий интервал температур	0–240 (0–400)°С
Таймер	0–99,59
Ширина П-образного сердечника	1200 мм
Высота П-образного сердечника	1000 мм**

* значение параметров в скобках – в дополнительной конфигурации нагревателя
** другая информация по запросу

Дополнительно:

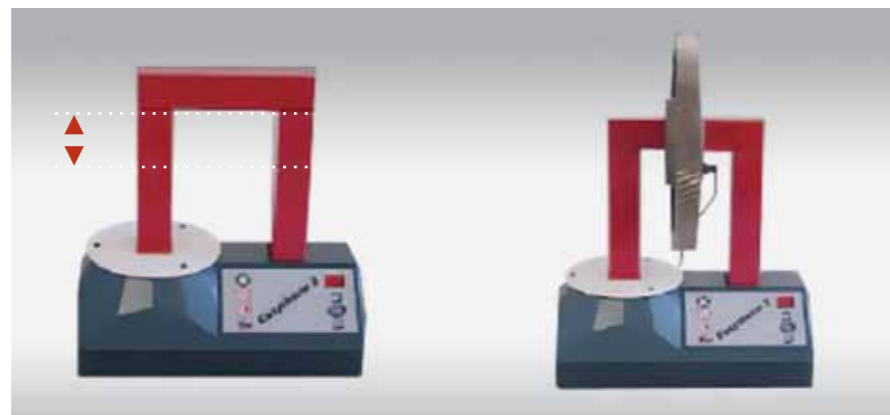
- увеличенный рабочий интервал температур 0 – 400 °С.

T&M Techniek разрабатывает и производит специальные модели индукционных нагревателей по заказу клиентов. Многолетний опыт производства и разработки позволяет нам решать самые различные задачи по индукционному нагреву изделий.

Дополнительное оборудование для индукционных нагревателей EasyTherm

Удлиняющие стержни

Набор вертикальных удлиняющих стержней делает возможным нагрев деталей с большим внешним диаметром.



Модель нагревателя	Размеры удлиняющих стержней	Максимальный внешний диаметр детали с удлиняющими стержнями
EasyTherm 2	50x50x75	375
EasyTherm 3.5	50x50x120	600
EasyTherm 15	70x70x150	770
EasyTherm 15	70x70x200	870
EasyTherm 30	80x80x150	980
EasyTherm 30	80x80x200	1080

Подъемное устройство для нагревателей EasyTherm 60 и EasyTherm 100



Простое в использовании устройство для подъема сердечников позволяет быстро и без помощи внешних кранов собирать нагревательную установку. Это значительно повышает производительность и эффективность работы индукционного нагревателя.

Платформенная тележка для нагревателей EasyTherm 60 и EasyTherm 100

Быстро и просто превращает стационарный индукционный нагреватель в передвижной.



Другие возможные модернизации для индукционных нагревателей EasyTherm

Модель нагревателя	Рабочий интервал температур 0–400 С	Дистанционное управление	Дополнительные рабочие напряжения 500–575–600 В	Двухсенсорный контроль температуры
EasyTherm 1	да	—	—	—
EasyTherm 2	да	—	—	—
EasyTherm 3.5	да	да	—	—
EasyTherm 15	да	да	да	—
EasyTherm 30	да	да	да	—
EasyTherm 60	да	да	да	да
EasyTherm 100	да	да	да	да
EasyTherm 250	да	да	да	да

Набор монтажных инструментов



Набор применим для установки более 320 различных видов подшипников с внутренним диаметром от 10 до 50 мм. Набор состоит из 3 специальных алюминиевых втулок толчкового действия, молотка и 33-х противоударных синтетических зажимных втулок. Использование синтетических втулок исключает возникновение при монтаже контакта металл-металл, а также позволяет одновременно поддерживать и внутреннее, и внешнее кольцо подшипника, тем самым помогая избежать ненужных повреждений.

Нагреватели специального назначения

TM Thermo 38 stator housing heater

Клиенты T&M:
Siemens AG, Grundfos, ITT Flyght,
Pumpex, Groschop

Предназначен для нагрева чугунных и алюминиевых корпусов электродвигателей весом до 50 кг. Имея возможность круглосуточной работы, способен быстро, безопасно и надежно нагревать 20 деталей в час до температуры 280 °С.



TM Coil heater

Клиенты T&M:
Siemens AG

С помощью этого нагревателя змеевикового типа зубчатое колесо для автомобильной коробки передач нагревается до 170 °С менее чем за 40 секунд. По окончании нагрева легко производится посадка детали с натягом на вал.



TM Thermo 38 twin coil

Клиенты T&M:
Mercedes Benz AG, Rastatt,
Germany

Этот запатентованный TM-Induction нагреватель может одновременно нагреть 4 зубчатых колеса до температуры в 170 °С менее чем за 45 секунд. TM THERMO 38 TWIN COIL идеально подходит для использования в автоматизированном производстве. Отсутствие движущихся частей позволяет роботу-автомату размещать зубчатые колеса и другие детали на нагревателе, а также по достижении требуемой температуры нагрева снимать их и осуществлять посадку на вал.



Нагреватели специального назначения

TM Thermo 38 adjustable twin coil

Устройство этого запатентованного TM-Induction нагревателя позволяет быстро, надежно и эффективно нагревать до необходимой температуры (макс. 170 °С) муфты и другие детали с отверстием без установки на магнитный сердечник.



Клиенты T&M:
KSB pumps

TM Thermo 38 automatic

Этот запатентованный TM-Induction нагреватель позволяет нагревать литейные формы и пресс-формы весом до 75 кг. Время нагрева формы до максимальной температуры в 170 °С составляет менее 2-х минут!



Клиенты T&M:
Konti Tech

TM Thermo 38 LDC

Малогабаритный и простой в управлении нагреватель TM 38 LDC предназначен для нагрева внутренних колец подшипников качения. Сверху на подшипник легко одевается кольцо с индуктором, которая нагревает внутреннее кольцо подшипника до 120 °С менее чем за 3 минуты. Просто и безопасно. Вся работу может выполнять один человек.



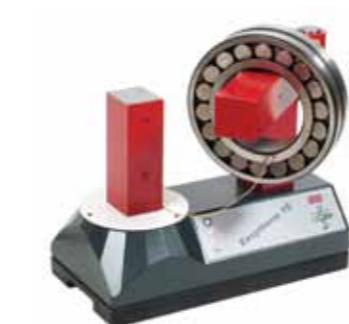
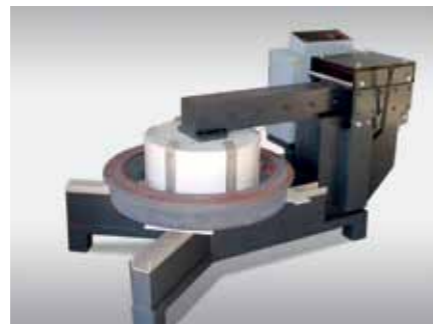
Клиенты T&M:
Corus group

Нагреватели специального назначения

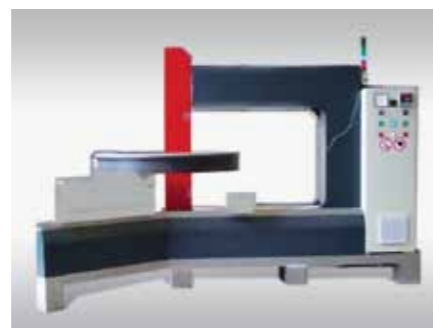
Нагреватели EasyTherm для железнодорожной отрасли



Демонтаж внутреннего обода с помощью специальной технологии нагрева на средних частотах.



Нагрев локомотивных колёс с помощью специальной модели нагревателя со скользящим стержнем.



Нагрев локомотивных колёс с помощью стандартного нагревателя EasyTherm 250.

Нагреватели для производства ремонта и обслуживания электродвигателей и генераторов



Нагрев корпусов электродвигателей на малой производственной линии.



Нагрев роторов на малой производственной линии.

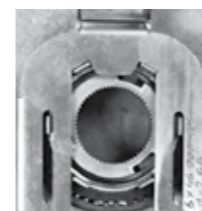


Нагрев корпусов электродвигателей на поточной производственной линии.



Нагреватели специального назначения

Нагреватели для автомобильной промышленности



Специально разработанные нагреватели для нагрева шестерёнок и синхронизирующих колёс коробки передач.



Специально разработанные нагреватели для нагрева шестерёнок в малых и поточных производственных линиях.



Нагреватели для металлопрокатной и бумажной промышленности

Нагреватели для демонтажа особо крупных колец и ободов.





TM-Russia

Адрес: 195009, РФ, Санкт-Петербург, ул. Ватутина, д. 17К

Тел.: +7 (812) 640 60 25; +7 (812) 963 80 07

www.tm-induction.ru